

Model H9,H10

超小型、
ワンショット型(非復帰)バイメタルサーモスタット、
高温動作温度設定、超高速応答性

特 徴

スナップアクション・クイック動作
超小型、超高速応答性ワンショット型サーモスタット

動作温度は、
130°C~260°Cにて設定が任意に可能
公差設定は、
±10°Cにて設定が任意に可能
(±10°C以下の公差をご要望の場合にはご相談ください)
クローズ温度は-35°C以下

超高速熱応答性
熱源に直接取り付ける事で高速応答特性が最大に
発揮されます。

ロングライフ
高温環境下での使用に最適

ご希望に合わせたワイヤー・カスタム端子の取付加工が可能です。ご相談下さい。

最大定格

モデル	電気定格
H9	250Vac 15A Max (抵抗負荷)
H10	50Vdc 1A Max (抵抗負荷)

※50Vdc/1.0A以上の電気定格が必要な場合はご相談ください。

設定動作温度

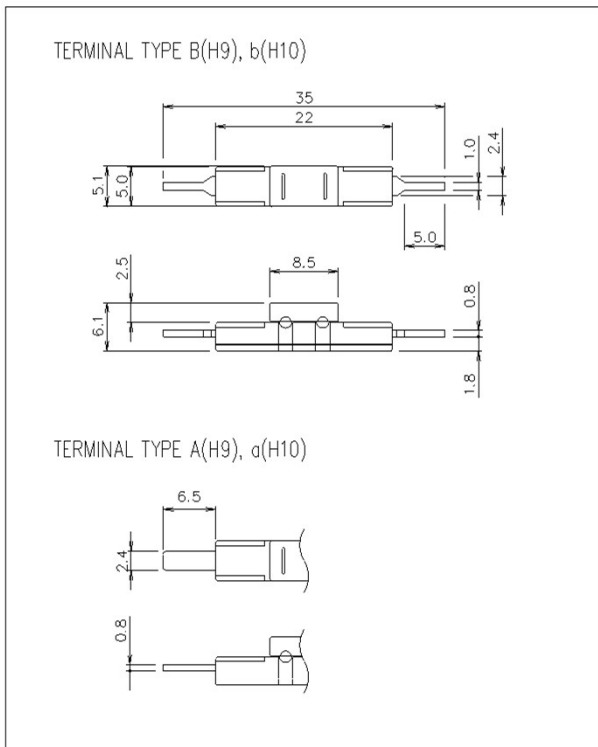
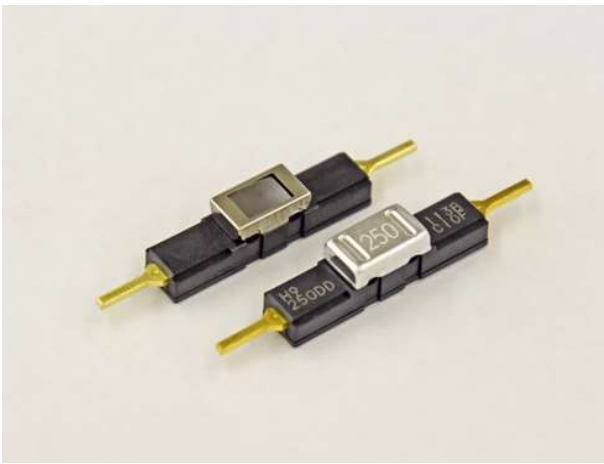
130°C~260°C

用 途

家電製品、電子機器(レーザープリンタ、ファックス機、コピー機などの小型機器)、ヒーター、温度センサー等の過昇温防止

認 可

UL/c-UL、TUV、KC



We come through when the heat is on®



Pepi.

Portage Electric Products, Inc.

THE HOSHO CORPORATION
宝商株式会社